



СИГНАЛИЗАТОР звуковой “Символ-2”

Декларация соответствия Таможенного союза
ЕАЭС № ВУ/112 11.01.ТР020 002.03 08324 до 01.04.2031г.


Паспорт

1. НАЗНАЧЕНИЕ

1.1 Сигнализатор звуковой “Символ-2” (далее по тексту - **сигнализатор**) предназначен для привлечения внимания оператора и окружающих:

- в сигнализации движения задним ходом автотракторной техники;
- в системах сигнализации технологического оборудования, в системах предупредительной и аварийной сигнализации.

2. ОСНОВНЫЕ ТЕХНИЧЕСКИЕ ДАННЫЕ

- 2.1. Напряжение питания - (12-28) В
- 2.2. Потребляемый ток, мА, не более -  40 мА
- 2.3. Номинальное звуковое давление.....98 дБ
- 2.4. Габаритные размеры, мм, не более 80x124x45
- 2.5 Степень защиты оболочки сигнализатора IP 54 по ГОСТ 14254
- 2.6 Диапазон рабочих температур от - 40°С до +50°С
- 2.7 Напряженность поля радиопомех создаваемых оповещателем соответствует ГОСТ 30804.6.3

3. КОМПЛЕКТНОСТЬ

- Сигнализатор звуковой “Символ-2” - 1 шт.
Паспорт - 1 шт.(на Упаковку)

4. УКАЗАНИЕ МЕР БЕЗОПАСНОСТИ

4.1. Конструкция сигнализатора соответствует общим требованиям безопасности согласно ГОСТ 12.2.007.0.

4.2. При проверке, монтаже и эксплуатации сигнализатора необходимо выполнять меры безопасности в соответствии с “Правилами технической эксплуатации электроустановок потребителей” и “Правилами техники безопасности при эксплуатации электроустановок потребителей”

5. УКАЗАНИЯ ПО ЭКСПЛУАТАЦИИ И ОБСЛУЖИВАНИЮ

5.1. Перед установкой необходимо проверить внешний вид сигнализатора на наличие повреждений и проверить работоспособность следующим образом: подключить источник питания (типа Б5-7) к выводам сигнализатора (рис.1), предварительно установив напряжение питания (12-28) В. При этом сигнализатор должен выдать звуковой сигнал.

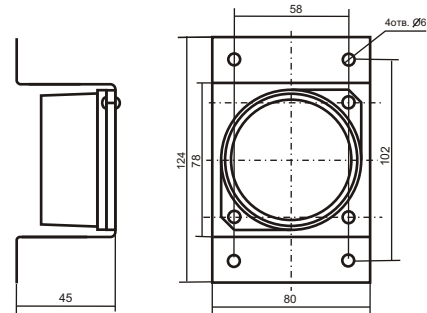


Рис.1. Габаритные и установочные размеры.

6. ТРАНСПОРТИРОВАНИЕ И ХРАНЕНИЕ

6.1. Транспортирование сигнализатора в упаковке изготовителя может быть произведено всеми видами сухопутного и воздушного транспорта. Значение климатических и механических воздействий при транспортировании должны соответствовать ГОСТ 12997.

6.2. Хранение сигнализаторов в упаковке должно соответствовать условиям по ГОСТ 12997.

7. ГАРАНТИИ ИЗГОТОВИТЕЛЯ

7.1. Гарантийный срок эксплуатации сигнализатора устанавливается 24 месяца со дня ввода его в эксплуатацию, включая гарантийный срок хранения.

7.2. Гарантийный срок хранения сигнализатора устанавливается 6 месяцев со дня его изготовления.

7.3. Безвозмездный ремонт или замена сигнализатора в течение гарантийного срока эксплуатации производится изготовителем при условии соблюдения потребителем правил эксплуатации, транспортирования и хранения.

7.4. Гарантия изготовителя не распространяется на сигнализаторы, установленные на железнодорожных переездах.

Внимание! При установке сигнализатор располагать выводами проводов вниз, как показано на рис.2.

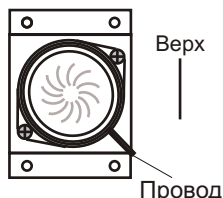


Рис.2

8. СВЕДЕНИЯ О РЕКЛАМАЦИЯХ

8.1. При отказе в работе или неисправности сигнализатора в период гарантийного срока потребителем должен быть составлен технически обоснованный акт о необходимости ремонта и отправке сигнализатора изготовителю с указанием наименования изделия, даты выпуска, характера дефекта и возможных причин его возникновения.

ООО “КОМТИД” 220141 Минск ул.Купревича 1-3-241

9. СВИДЕТЕЛЬСТВО О ПРИЕМКЕ

Сигнализатор звуковой “Символ-2” соответствует ТУ ВУ 101166264.008-2010 и признан годным для эксплуатации.

Дата выпуска _____