

# ОПОВЕЩАТЕЛЬ СВЕТОЗВУКОВОЙ ПКИ-СП24(Сапсан)



EAЭС ВУ/112 02.01. ТР043 033.01 00279 до 13.04.2028  
EAЭС № ВУ/112 11.01. ТР020 002.03 03376 до 08.06.2028

## Паспорт

### 1. НАЗНАЧЕНИЕ

Оповещатель светозвуковой ПКИ-СП24(Сапсан) (комбинированный) предназначен для подачи звукового и светового сигналов при приеме сигналов от приборов охранной и пожарной сигнализации в случае нарушения зоны охраняемого объекта или пожара.

Активного типа (А).

Источник звука - пьезокерамический излучатель.

Источник света - светодиоды.

Тип сигнала оповещения светового оповещателя - постоянное свечение.

Порядок управления - включение напряжением.

Эксплуатационное положение - вертикальный накладной.

Условия применения - наружный (Тип В).

### 2. ОСНОВНЫЕ ТЕХНИЧЕСКИЕ ДАННЫЕ

2.1. Максимальный потребляемый ток:

- световой оповещатель..... = 20 мА

- звуковой оповещатель..... = 30 мА

2.2. Номинальное напряжение питания..... 24В

2.3. Диапазон напряжения питания ..... (18-30) В

2.4. Звуковое давление на расстоянии 1 м при номинальном напряжении питания ..... (85- 100) дБ

2.5. Частотная характеристика звукового сигнала в полосе (0,2 - 5) кГц

2.6. Габаритные размеры, мм .....146x100x35

2.7. Масса, кг не более .....0,2

2.8. Условия эксплуатации.....(-40 +55) С

2.9. Степень защиты оболочки IP33 по ГОСТ 14254.

2.10. Средняя наработка на отказ - не менее 60000 ч или не менее 6000 циклов включения - выключения.

2.11. Среднее время восстановления - не более 30 мин.

2.12. Средний срок службы - не менее 10 лет.

2.13. Напряженность поля радиопомех создаваемых

### 3. КОМПЛЕКТНОСТЬ

Оповещатель светозвуковой ПКИ-СП24(Сапсан) - 1 шт.  
Паспорт - 1 шт.(на упаковку)

### 4. УКАЗАНИЕ МЕР БЕЗОПАСНОСТИ

4.1. Конструкция оповещателя соответствует общим требованиям безопасности согласно ГОСТ IEC 60065.

По способу защиты от поражения электрическим током оповещатель относится к III классу по ГОСТ IEC 60065.

4.2. При проверке, монтаже и эксплуатации оповещателя необходимо выполнять меры безопасности в соответствии с "Правилами технической эксплуатации электроустановок потребителей" и "Правилами техники безопасности при эксплуатации электроустановок потребителей".

### 5. УКАЗАНИЯ ПО ЭКСПЛУАТАЦИИ И ОБСЛУЖИВАНИЮ

5.1. Перед установкой необходимо проверить внешний вид оповещателя на отсутствие повреждений и проверить работоспособность следующим образом: подключить источник питания (типа Б5-7) к выводам оповещателя (рис.2), предварительно установив напряжение питания (18 - 30) В. При этом оповещатель должен выдать звуковой и световой сигнал.

5.2. Надежно закрепить оповещатель на монтажной поверхности.

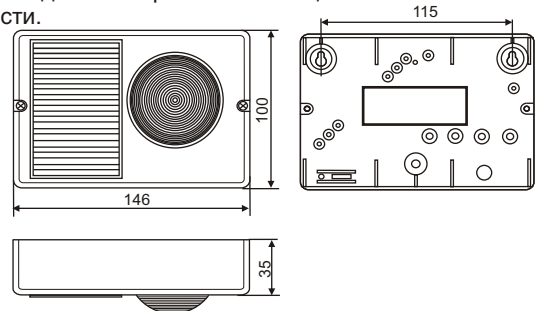


Рис.1. Габаритные и установочные размеры.

5.3. На рис.2 показана схема подключения оповещателя

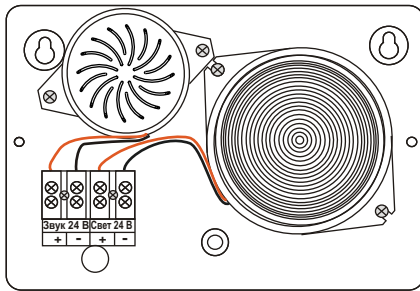


Рис.2 Схема подключения оповещателя.

### 6. ТРАНСПОРТИРОВАНИЕ И ХРАНЕНИЕ

6.1. Транспортирование оповещателей в упаковке может осуществляться любым видом транспорта в крытых транспортных средствах в соответствии с правилами перевозки грузов, действующим и на данном виде транспорта.

6.2. Условия транспортирования в части воздействия климатических факторов должны соответствовать группе хранения 5 по ГОСТ 15150.

6.3. Условия хранения должны соответствовать группе 2 по ГОСТ 15150.

6.4. Оповещатель не содержит элементов, требующих особых мер по утилизации

### 7. ГАРАНТИИ ИЗГОТОВИТЕЛЯ

7.1. Гарантийный срок эксплуатации оповещателя устанавливается 18 месяцев со дня ввода его в эксплуатацию.

7.2. Гарантийный срок хранения оповещателя устанавливается 6 месяцев со дня изготовления оповещателей.

7.3. Безвозмездный ремонт или замена оповещателя в течение гарантийного срока эксплуатации производится изготовителем при условии соблюдения потребителем правил эксплуатации, транспортирования и хранения.

7.4. Качество функционирования оповещателя не гарантируется, если уровень ЭМ помех в месте эксплуатации будет превышать уровни установленные в ТУ.

### 8. СВЕДЕНИЯ О РЕКЛАМАЦИЯХ

При отказе в работе или неисправности оповещателя в период гарантийного срока потребителем должен быть составлен технически обоснованный акт о необходимости ремонта и отправке оповещателя изготовителю с указанием наименования изделия, даты отказа, характера дефекта и возможных причин его возникновения. Оповещатели имеющие механические повреждения корпуса рекламации не подлежат.

Адрес изготовителя:

220141 Беларусь г.Минск ул. Купревича 1/3 - 241

ООО "Комтид" <http://comtid.com>

### 9. СВИДЕТЕЛЬСТВО О ПРИЁМКЕ

Оповещатель светозвуковой ПКИ-СП24(Сапсан) соответствует техническим условиям ТУ РБ 101166264.005-2004 и признан годным для эксплуатации.

ОТК \_\_\_\_\_

Дата выпуска \_\_\_\_\_